

Smart T6012/6112/6212

用户手册

版本

2020年12月

修订：A0

Nematron[®]
Open minds. Open systems. Real solutions.

版权保护及声明

本手册内容受版权保护，版权所有。未经许可，不得以机械的，电子或其他任何方式进行复制。除列明随产品配置的配件外，本手册包含的内容并不代表本公司的承诺，我们非常小心地编写手册，但我们对于本手册的内容不保证完全正确，因为我们的产品一直在持续地改良及更新，故我方保留随时做出修改而不予另行通知的权利。对于任何安装、使用不当而导致的直接、间接、有意或无意损坏及隐患概不负责。您在订购产品前，请向经销商详细了解产品性能是否符合您的需求。

商标

本手册使用的所有商标均属于各自的商标持有者所有：

Intel和Pentium以及Celeron是Intel Corporation的注册商标

Windows 7和Windows XP是Microsoft的注册商标

Netware是Novell的注册商标

AMI是American Megatrends, Inc.的注册商标

Nematron 是上海瑞强科技信息有限公司的注册商标

装箱物品检查

请确认您所购买的整机包装箱是否完整,如果包装有所损坏、或是有任何配件欠缺的情形,请尽快与您的经销商联络。

- 一台嵌入式整机
- 一个+19V电源适配器
- 一套硬盘固定包
- 一张主板驱动光盘
- 合格证
- 备用跳线帽

目录

版权保护及声明	2
商标	2
装箱物品检查	2
1. 产品介绍	5
1.1 简介	5
1.2 环境与机械尺寸	6
2. 主板 I/O 构造图	6
2.1 主板板内 I/O 接口/接针标识	6
2.2 主板前 I/O 接口	8
2.3 主板后 I/O 接口	8
3. 主板安装	8
3.1 安全指导	8
3.2 系统内存的安装	9
3.3 扩展插槽（PCI-Ex16、PCI-Ex1 扩展总线）	9
3.4 跳线开关设置	10
3.5 板载插针和插座	11
4. 主板控制按钮/接针	18
4.1 主板控制接针	18
5. 整机前后 I/O 面板的功能接口/状态指示	18
5.1 整机后 I/O 面板功能接口	18
5.2 整机前 I/O 面板功能接口/控制按钮、状态指示	21
6. BIOS 设置	23
6.1 简介	23
6.2 Main（BIOS 主界面）	24
6.3 Advanced（高级 BIOS 设置）	25
6.4 Chipset（芯片组设置）	27
6.5 Boot（启动设置）	29
6.6 Security（安全设置）	29
6.7 Exit（离开 BIOS 设置程序）	30
7. Watchdog（看门狗）编程指引	30
8. Smart T6012 系列整机	31
8.1 整机效果图	31

8.2	安装尺寸图	32
8.3	前后面板功能接口标识	33
9.	Smart T6112 系列整机	34
9.1	整机效果图	34
9.2	安装尺寸图	34
9.3	前后面板功能接口标识	35
10.	Smart T6212 系列整机	36
10.1	整机效果图	36
10.2	安装尺寸图	37
10.3	前后面板功能接口标识	38
11.	整机配件安装	39
11.1	电池/内存条/MINI PCIE/MSATA/硬盘安装	39
11.2	PCI 扩展卡安装	42
11.3	CPU 安装	43

1. 产品介绍

1.1 简介

该产品是一款采用LGA1151 CPU Socket基于Intel H110 PCH设计的高可靠的无风扇整机同，主要特点如下：

- 支持 6/7/8/9th Intel® Core™ (i3/i5/i7)、Intel® Pentium®、Intel® Celeron® Series 处理器（建议最高选用 TDP 65W 处理器）；
- 提供 2 条双通道标准 DDR4 SO-DIMM 内存插槽，支持 1866/2133/2400/2666MHz DDR4 系统内存，内存容量最大 32.0GB；
- 支持 CRT (Max:1920×1200@60Hz)、DP1.2 (Max:4096×2304@60Hz)、HDMI2.0 (Max:4096×2160@60Hz) 显示，可以实现任意双显示输出，HDMI2.0 和 DP1.2 支持双 4K@60Hz 超高清显示输出。
- 支持 6 个 RS-232 标准 DB9 串口 (COM5~10)；4 个 RS-232/422/485 串口 (COM1~COM4)；RS-485 支持硬件自动数据流向控制；以上串口均为非隔离型串口；串口的实际数量与您订购的整机产品型号有关，请咨询您的经销商。
- 支持 4 个 USB3.0 高速接口，5 个 USB2.0 高速接口/接针；
- 板载 4 个 Intel 10/100/1000Mbps 网络控制器 (I219-V×1、I211-AT×3)，支持网络引导启动 (PXE)、网络唤醒 (WOL) 功能。
- HD Audio, 1 个 Ø3.5 PhoneJack 音频输出接口、一个 Ø3.5 PhoneJack MIC 接口；
- 1 个自定义 96Pin PCIE X8 扩展插槽，可通过专用的转接卡实现 7 种扩展方式：(1 个 PCI-Ex4 槽；1 个 PCI；1 个 PCI-Ex4 槽及 1 个 PCI-Ex1；1 个 PCI-Ex16 槽及 1 个 PCI；2 个 PCI；1 个 PCI-Ex16 槽及 2 个 PCI；3 个 PCI；)
- 1 个 Mini PCI-Ex1 扩展插槽(可选择支持 Mini PCI-Ex1 设备或 4G SIM 卡设备)；
- 1 个 7+15Pin SATAIII 接口 (2.5" SATA 硬盘位)；1 个 mSATA 扩展槽位；
- 2 个 7Pin SATAIII 接口、1 个 LPT (并口) 接针、1 个 PS/2 鼠标/键盘接口、1 个 16-Bit GPIO 接针、256 级看门狗定时器等功能；
- 硬件强制上电自动开机功能 (用户可根据需要设置 PSJ1 位接针状态)；
- 支持 DC12V~24V 电源输入；
- 预留可选购功能：1 个标准 164Pin PCI-Ex16 扩展插槽；2 个标准 98Pin PCI-Ex8 扩展插槽 (需要订购 Q170 芯片)；Intel I210-AT 网络控制器；1 个内部 2*2P 间距 4.2mm 行距 5.5mm 180°白色 DC 电源插座。

整机扩展说明：

- ◇ Smart T6012整机不提供标准PCI、PCI-E扩展卡槽位；
- ◇ Smart T6112整机提供1个标准PCI或PCI-Ex4或PCI-Ex16扩展卡槽位；
- ◇ Smart T6212整机提供2个标准PCI或PCI-Ex4及PCI-Ex1或2×PCI-Ex8扩展卡槽位；

1.2 环境与机械尺寸

- ◆ 工作温度：-20℃~60℃（要求宽温硬盘、宽温电源）
- ◆ 相对湿度：5%~95%，非凝结状体
- ◆ 储存温度：-40℃~80℃
- ◆ 整机尺寸：

Smart T6012 整机：271mm×263.6mm×95mm（W×D×H）

Smart T6112 整机：271mm×263.6mm×121mm（W×D×H）

Smart T6212 整机：271mm×263.6mm×155mm（W×D×H）

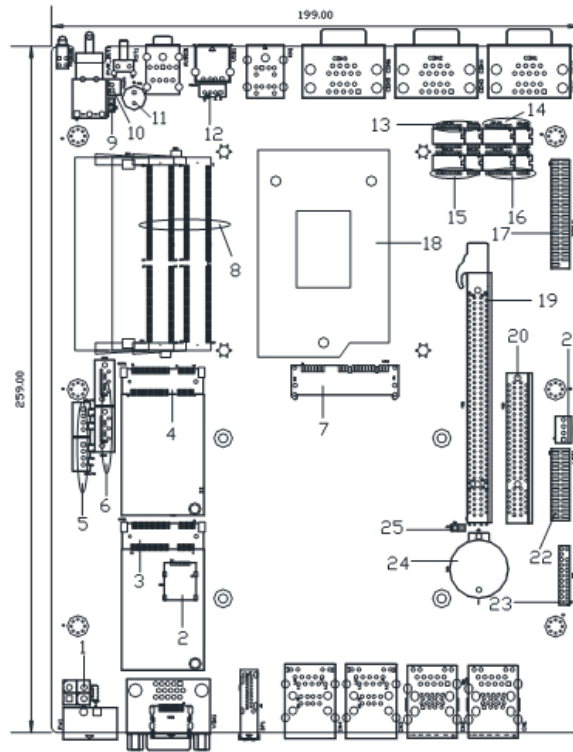
2. 主板 I/O 构造图

2.1 主板板内 I/O 接口/接针标识



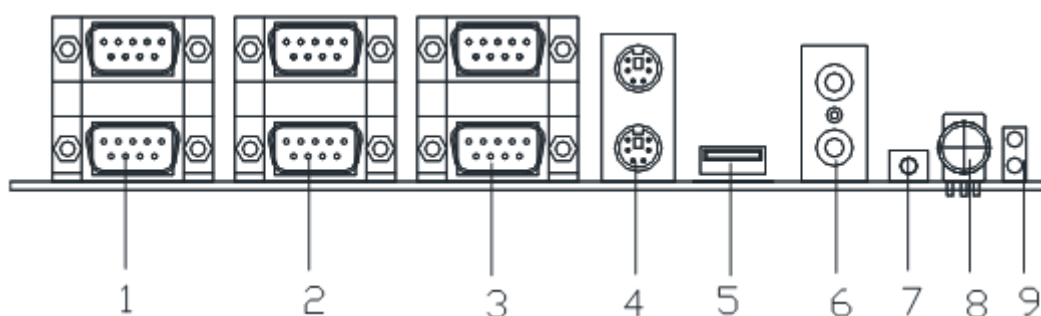
说明：下面构架图中的功能接口所处位置可能与您当前的产品存在细微的不同（接口的位号相同），但不影响您使用。请以实物产品为准。

单位: mm



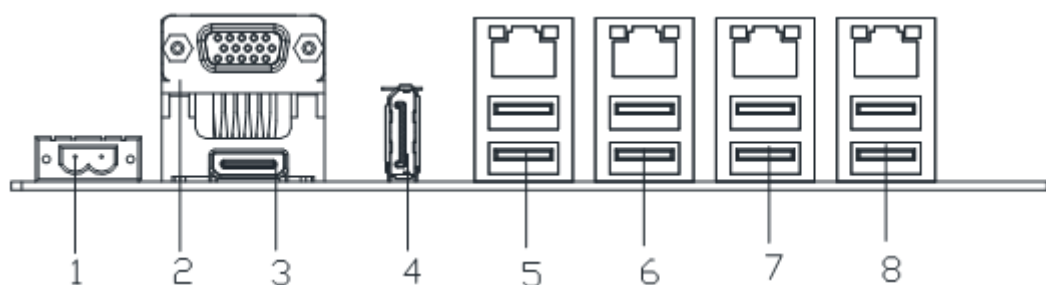
序号	接口描述 (丝印)	序号	接口描述 (丝印)
1	DC Power_IN Port (PWR1)	13/1 4	COM4/2 Port Set (COM4/2_SW1/2)
2	SIM/UIM Card Connector (SIM1)	15	COM3 Port Set (COM3_SW1/SW2)
3	MINI_PCIE Connector (MPCIE1)	16	COM1 Port Set (COM4_SW1/SW2)
4	MSATA Connector (MSATA1)	17	COM7~10 Connector (COMJ1)
5	SATA Power Connector (SATA_PW1/2)	18	LGA1151 CPU Socket (GPU1)
6	SATA Connector (SATA2/3)	19	PCI-Ex16 Connector (PCIE1)
7	SATA Connector (SATA1)	20	PCI-Ex8 Connector (PCIE2)
8	DDR4 SO-DIMM Connector (DDR1/2)	21	FAN Connector (CPUFAN1)
9	Power Type Setting (PSJ1)	22	LPT Connector (LPT1)
10	Power Switch (PWR_BUT2)	23	DIO Connector (DIO1)
11	Buzzer (SPK1)	24	CMOS Battery (BAT1)
12	USB 2.0 Header (USB1_BK)	25	Clear CMOS Jumper (JCC1)

2.2 主板前 I/O 接口



序号	功能接口	序号	功能接口
1	COM1/2 Port	6	AUDIO Port
2	COM3/4 Port	7	Rest Switch
3	COM5/6 Port	8	Power Switch
4	PS/2 Port	9	Power & HDD_LED
5	USB2.0 Port		

2.3 主板后 I/O 接口



序号	功能接口	序号	功能接口
1	DC_IN Power Port	5	LAN4/USB 2.0Port
2	VGA Port	6	LAN3/USB2.0 Port
3	HDMI2.0 Port	7	LAN2/USB3.0 Port
4	DP1.2 Port	8	LAN1/USB3.0 Port

3. 主板安装

3.1 安全指导

- 1) 请仔细通读本安全指导,并留意设备及手册上注明的所有注意事项和警告事项。
- 2) 请妥善保管使用手册以备将来参考。
- 3) 请保持本设备的干燥使其远离潮湿环境。
- 4) 机箱的开口缝槽是用于通风避免机箱内的部件过热,请勿将此类开口掩盖或堵塞。
- 5) 在将本设备与电源连接前请确认电源电压值并正确地针对相应电压做出调整。
- 6) 请将电源线置于不会被践踏到的地方并且不要在电源线上堆置任何物件。
- 7) 设备要有良好的接电线,避免静电损坏,进行安装前,请先断开电源,否则会损坏主板。
- 8) 为了避免主板上的元件受到静电的损坏,绝不要把主板直接放到地毯等类似的地方,也要记住在接触主板前使用一个静电手腕带或接触金属。
- 9) 通过边缘拿住整块主板安装,切勿接触芯片。
- 10) 插拔任何扩展卡或内存模块前请将电源线自插座拔出。
- 11) 不得将任何液体自开口处注入否则会产生严重损坏甚至导致电击,
- 12) 如果发生以下情况请找技术服务人员处理:
 - ✧ 电源线或插头损坏
 - ✧ 液体渗入设备内
 - ✧ 设备暴露在潮湿的环境中
 - ✧ 设备工作不正常或用户不能按照使用手册的指导使其正常工作
 - ✧ 设备跌落或受创,有明显的破损迹象



注意: 如果电池换置不当会产生爆炸的危险请务必使用同一型号的或者相当类型的且为制造商推荐的电池。

3.2 系统内存的安装

主板提供2条260Pin的DDR4 SO-DIMM (SO-Dual Inline Memory Modules) 内存插槽,置于主板的正面。选择安装内存条时,要注意以下几点:

1. 安装时,先将 DDR4 SO-DIMM 存储条与 SO-DIMM 插槽的缺口对准后插入,再将 DDR4 SO-DIMM 条向下并扣入 SO-DIMM 插槽,使 SO-DIMM 插槽两侧的手柄扣紧并锁住 SO-DIMM 存储条。
2. 支持符合 PC 1866/2133/2400/2666MHz 规范的 260Pin DDR4 SO-DIMM 内存条。

3.3 扩展插槽 (PCI-Ex16、PCI-Ex1 扩展总线)

主板提供 1 个标准定义 164 Pin PCI-Ex16 扩展插槽，可通过专用的转接卡实现 1 个 PCI-Ex16 或 2 个 PCIe8（需要订购 Q170 芯片）扩展卡水平扩展。

主板还提供 1 个自定义 96Pin PCI-Ex8 扩展插槽，可通过专用的转接卡实现 PCI、PCI-Ex1 扩展卡水平扩展。

1. 在安装扩展卡之前，请确认已经关闭电源或拔掉电源线，并请阅读扩展卡的说明书完成必须的硬件设置。
2. 确保扩展卡插针与插槽完全接触。



注意：如果电池换置不当会产生爆炸的危险请务必使用同一型号的或者相当类型的且为制造商推荐的电池。

3.4 跳线开关设置

插图所示 CMOS 跳线方法。将跳线帽插入到 2P 针脚上时为“短接”；当 2P 针脚上未插入跳线帽时，则为“开路”。



跳线（JCC1）

CMOS 设定

瞬间短接

清除 CMOS

开路

正常状态（默认设置）



注意：清除 CMOS（建议短接 JCC1 位接针时,时间不低于 2 秒）允许您清除 CMOS 里的资料，重置系统参数到默认设置。在 CMOS 里的资料包括系统设置资讯，例如系统密码，日期，时间及系统设置参数，您在执行此功能操作前，请先关闭电脑并拔掉电源线，等待十五秒钟之后,用跳线帽瞬间短 JCC1 位接针。

跳线（PSJ1）

电源工作模式设定

开路

ATX（默认设置）

短接

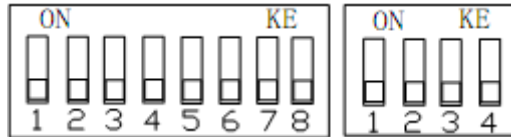
AT



注意：该单板支持上电强制开机功能（AT 电源模式），在主板接通电源前保持短接 PSJ1 位插针便可实现该功能，BIOS 将会自动为您设置 AT 电源模式。在使用 AT 电源模式后，如果您想改变为 ATX 电源的供电模式，请在系统正常关机断电后，建议您等待五秒钟再将 PSJ1 位保持开路状态即可。

COM 端口拨码开关

以下是 COM1~4 端口通讯模式选择对照表。选择 COM 通讯模式需拨动拨码开关，当拨动码拨到数字位“1、2、3...”时为 OFF；当拨动码拨到“ON”位时则为 ON。



COM1~COM4 端口通讯模式选择					
拨码开关选择模式			RS-232	RS-485	RS-422
8 位 拨动 开关	COM1_SW1 COM2_SW1 COM3_SW1 COM4_SW1	Pin 1	ON	OFF	OFF
		Pin 2	ON	OFF	OFF
		Pin 3	OFF	ON	OFF
		Pin 4	OFF	OFF	ON
		Pin 5	ON	OFF	OFF
		Pin 6	OFF	ON	ON
		Pin 7	ON	OFF	OFF
		Pin 8	OFF	ON	ON
4 位 拨动 开关	COM1_SW2 COM2_SW2 COM3_SW2 COM4_SW2	Pin 1	ON	OFF	OFF
		Pin 2	OFF	OFF	ON
		Pin 3	ON	OFF	OFF
		Pin 4	OFF	OFF	ON



注意：在使用 COM 端口前，请先了解其要求的通信模式，再通过改变平码型拨动开关状态来选择相对应的通讯模式。

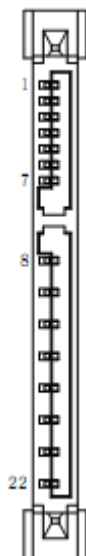
3.5 板载插针和插座



注意：板载插针和插座不是跳线，切勿将跳线帽放置在这些插针和插座上，将跳线帽放置插针和插座上将会导致主板的永久性损坏！

2.5" SATA 盘位 (SATA1)

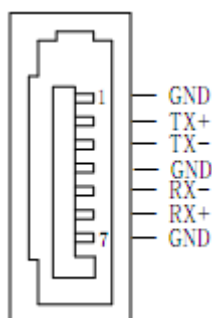
提供 1 个标准 22Pin SATA III 插座，该插座专为 2.5" SATA 硬盘设计，下面给出 SATA1 位插座的接口定义：



管脚	信号名称	管脚	信号名称
1	GND	2	TX+
3	TX-	4	GND
5	RX-	6	RX+
7	GND	8	3.3V
9	3.3V	10	3.3V
11	GND	12	GND
13	GND	14	5V
15	5V	16	5V
17	GND	18	GND
19	GND	20	12V
21	12V	22	12V

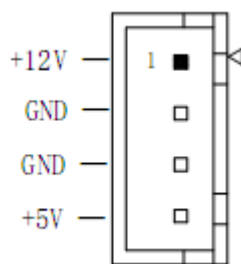
SATA 插座（SATA2、SATA3）

SATA 接口可使用标准 7 芯 SATA 转接电缆连接具有 SATA 接口的存储设备。



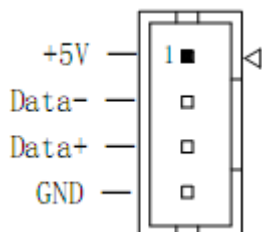
SATA 电源针座（SATA_PW1、SATA_PW2）

该连接器是为 SATA 接口的存储设备提供工作电源而设计，客户可根据需求选择使用。需通过专用的 SATA 转接电缆将主板上的 SATA_PW1、SATA_PW2 位针座与 SATA 存储器连接使用。



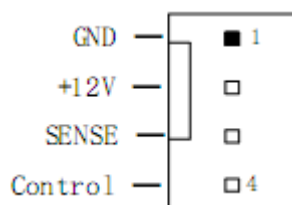
USB 2.0 插针 (USB1_BK1)

4Pin Wafer 针座间距 2.0mm 接口 (USB1_BK1)，该接针为前面板 USB 端口的备份接针，两者不能同时使用。



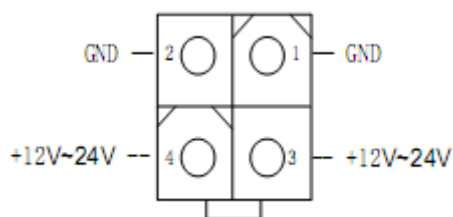
风扇接头 (CPUFAN1)

用于连接 CPU 风扇让黑线与地的接针脚相接。主板上的风扇接头同时也可兼容标准的 3 针风扇。



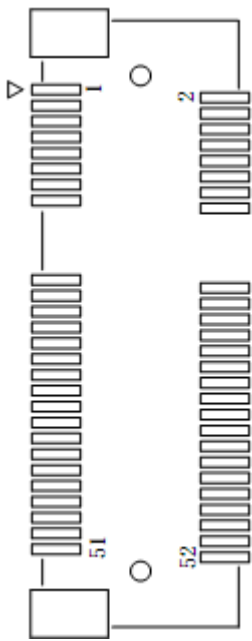
电源连接端口 (PWR1, 可选购功能)

板内部提供 1 个 2*2P 间距 4.2mm 行距 5.5mm 180°白色 DC 电源输入插座，用户可根据应用的不同选择连接使用，在连接电源使用前，请确认电源连接线的正负极与所选的电源连接端口保持一致。



MPCIE 插槽 (MPCIE1)

提供一个标准的 52Pin MiniPCIE 总线扩展插槽，可支持 PCI-Ex1 设备。



管脚	信号名称	管脚	信号名称
1	Wake#	2	+3.3VSB
3	NC	4	GND
5	NC	6	NC
7	CLKREQ#	8	SIM_PWER
9	GND	10	SIM_DATA
11	CLK-	12	SIM_CLK
13	CLK+	14	SIM_REST
15	GND	16	SIM_VCCP
17	NC	18	GND
19	NC	20	NC
21	GND	22	PERST#
23	PCIE_RN	24	+3.3VSB
25	PCIE_RP	26	GND
27	GND	28	NC
29	GND	30	C
31	PCIE_TN	32	SMB_DATA
33	PCIE_TP	34	GND
35	GND	36	USB-
37	GND	38	USB+
39	+3.3VSB	40	GND
41	+3.3VSB	42	NC
43	GND	44	NC
45	NC	46	NC
47	NC	48	+1.5V
49	NC	50	GND
51	NC	52	+3.3VSB

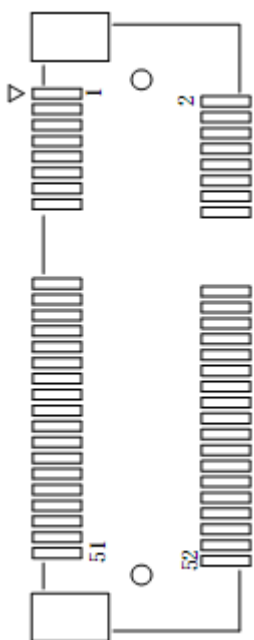
SIM 卡接口 (SIM1)

板内提供 1 个 SIM 卡接口，可根据所安装的 MiniPCle 4G 无线上网模块支持 WCDMA+EDGE+GPRS+EVDO 模式进行无线上网，GPS 定位等。

MSATA 插槽 (MSATA1)

提供一个 52Pin MiniPCIE 插槽,可用来安装 MSATA 存储设备使用。

下面给出了插槽的引脚定义:

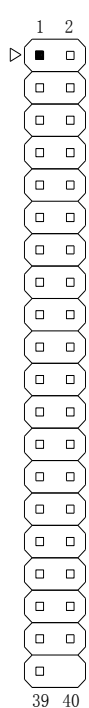


管脚	信号名称	管脚	信号名称
1	NC	2	+3.3V
3	NC	4	GND
5	NC	6	NC
7	NC	8	NC
9	GND	10	NC
11	NC	12	NC
13	NC	14	NC
15	GND	16	NC
17	NC	18	GND
19	NC	20	NC
21	GND	22	NC
23	SATA_RX+	24	+3.3V
25	SATA_RX-	26	GND
27	GND	28	NC
29	GND	30	SMB_CLK
31	SATA_TX-	32	SMB_DATA
33	SATA_TX+	34	GND
35	GND	36	NC
37	GND	38	NC
39	+3.3V	40	GND
41	+3.3V	42	NC
43	GND	44	NC
45	NC	46	NC
47	NC	48	NC
49	NC	50	GND
51	NC	52	+3.3V

COM 端口 (COMJ1)

COMJ1 位接针支持 4 个 RS-232 串口(COM7-10)。需要使用专用的 2*20P (杜邦, 母, 2.00mm) 转 4*DB9 (公) 专用 COM 转接电缆连接设备使用。

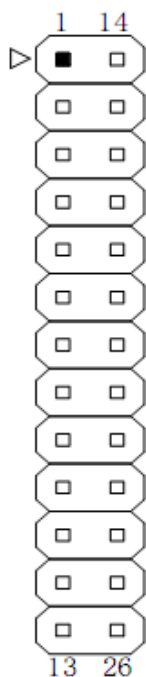
COMJ1 接针定义见下表：



管脚	COM7-COM8 信号		管脚	COM9-COM10 信号名称	
	名称	RS-232		名称	RS-232
Com7	1	DCD	Com9	21	DCD
	2	RXD		22	RXD
	3	TXD		23	TXD
	4	DTR		24	DTR
	5	GND		25	GND
	6	DSR		26	DSR
	7	RTS		27	RTS
	8	CTS		28	CTS
	9	N.C		29	N.C
	10	GND		30	GND_CHS
Com8	11	DCD	Com10	31	DCD
	12	RXD		32	RXD
	13	TXD		33	TXD
	14	DTR		34	DTR
	15	GND		35	GND
	16	DSR		36	DSR
	17	RTS		37	RTS
	18	CTS		38	CTS
	19	N.C		39	N.C
	20	GND		40	Key

LPT 接口 (LPT1)

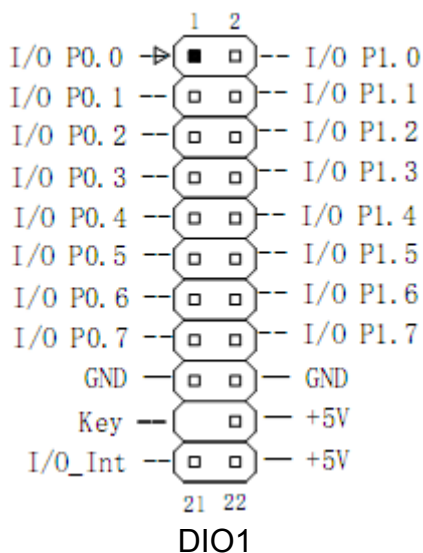
主板提供一组标准的2.0mm间距26针并行接口 (LPT1)，可依据您的需求连接并行接口外设。



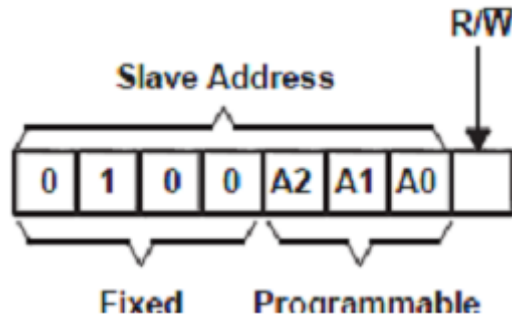
管脚	信号名称	管脚	信号名称
1	LPT_STB	14	LPT_AFD
2	LPT_data0	15	LPT_ERR
3	LPT_data1	16	LPT_INIT
4	LPT_data2	17	LPT_SLIN
5	LPT_data3	18	GND
6	LPT_data4	19	GND
7	LPT_data5	20	GND
8	LPT_data6	21	GND
9	LPT_data7	22	GND
10	LPT_ACK	23	GND
11	LPT_BUSY	24	GND
12	LPT_PE	25	GND
13	LPT_SLCT	26	NA

16 路数字量输入/输出接针 (DIO1)

主板提供 1 个 I2C BUS 兼容的 16 路数字量输入/输出控制器 (CAT9555)，用户可通过编程自定义其中的任意 1 个端口为输入或输出功能；DIO1 位接针的 Pin21 提供一个中断输出功能。详细的说明请联系客服和销售。



下面给出了 DIO1 位控制器的 **Address**:



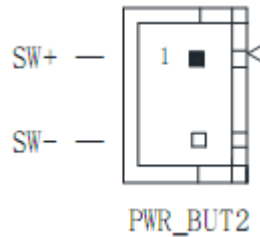
Address Reference

INPUTS			I2C BUS SLAVE ADDRESS
A2	A1	A0	
L	L	L	32 (decimal) , 20 (hexadecimal)

4. 主板控制按钮/接针

4.1 主板控制接针

下面给出了 PWR_BUT2 位接针的引脚定义及功能：



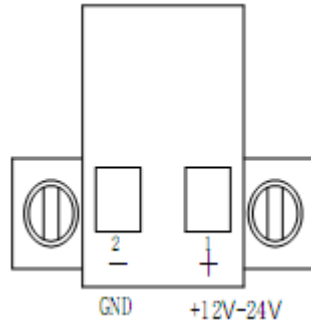
✧ 电源开关连接到 PWR_BUT2 位接针的第 1、2 脚；

5. 整机前后 I/O 面板的功能接口/状态指示

5.1 整机后 I/O 面板功能接口

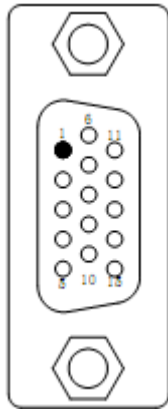
电源连接端口 (DC_IN1)

后 I/O 面板提供 1 个 2 孔凤凰端子 DC 电源插座，在连接电源使用前，请确认电源连接线的插入方向，并核对电源连接线的正负极与电源连接端口保持一致。



CRT 显示输出接口 (VGA1)

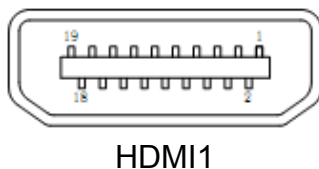
后 I/O 面板提供 1 个标准的 DB15 显示输出接口，用户可直接连接 CRT 显示设备使用。下面给出了接口引脚定义：



管脚	信号名称	管脚	信号名称
1	RED	2	GREEN
3	BLUE	4	NC
5	GND	6	GND
7	GND	8	GND
9	+5V	10	GND
11	NC	12	DDCD_ATA
13	HSYNC	14	VSYNC
15	DDC_CLK		

高清显示输出接口 (HDMI1)

后 I/O 面板提供 1 个高清显示输出接口，用户可直接连接具备 HDMI 接口功能的显示设备使用。下面给出了接口引脚定义：

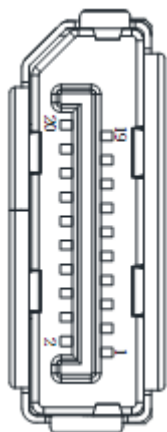


管脚	信号名称	管脚	信号名称
1	Data2+	2	GND
3	Data2-	4	Data1+
5	GND	6	Data1-
7	Data0+	8	GND
9	Data0-	10	CLOCK+
11	GND	12	CLOCK-
13	NC.	14	NC.
15	DDC_SCL	16	DDC_SDA
17	GND	18	+5V

19	HP_DET		
----	--------	--	--

DP1.2 显示输出接口 (DP1)

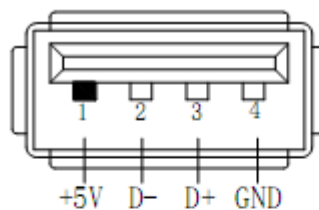
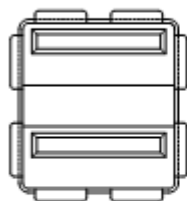
后 I/O 面板提供 1 个标准的 DP1.2 显示输出接口，用户可直接连接 DP1.2 显示设备使用。下面给出了接口引脚定义：



管脚	信号名称	管脚	信号名称
1	ML_LANE0+	2	GND
3	ML_LANE0-	4	ML_LANE1+
5	GND	6	ML_LANE1-
7	ML_LANE2+	8	GND
9	ML_LANE2-	10	ML_LANE3+
11	GND	12	ML_LANE3-
13	CONFIG1	14	CONFIG2
15	AUX_CH+	16	GND
17	AUX_CH-	18	HOT_PLUG_DETECT
19	RETURN	20	DP_PWR

USB 接口 (USB1、2、3、4)

后 I/O 面板提供 2 组标准双层 USB3.0 接口，提供 2 组标准双层 USB2.0 接口，总共可用来连接 8 个 USB 设备。

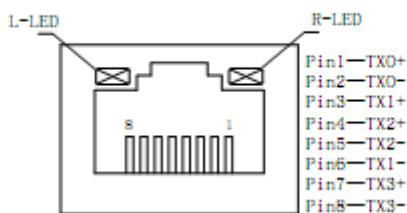


网络接口 (LAN1、LAN2、LAN3、LAN4)

后 I/O 面板提供 4 个标准的 10/100/1000Mbps RJ-45 以太网接口，用户直接插上网络转接电缆便可使用。

RJ-45 以太网接口两侧共有两盏状态指示灯：

左—链路状态指示灯 右—数据传输指示灯

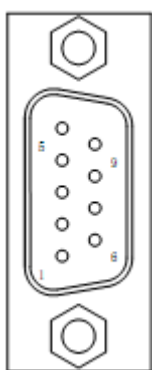


网络状态	左(LILED)双色(橙/绿色灯)		右(ACTLED)单色(黄色灯)	
1000M	/		常亮	闪烁 灭
100M	常亮	/		闪烁 灭
10M	灭	灭	闪烁	灭
活动描述	绿色	橙色	数据传输	无数据传输
	已连接状态指示灯		活动状态指示灯	

5.2 整机前 I/O 面板功能接口/控制按钮、状态指示

串口插座（COM1~COM6）

前I/O面板提供6个标准的DB9串口，COM1~COM4支持可选RS-232/422/485模式；COM5~COM6端口支持RS-232；以下是DB9串口引脚定义：



管脚	信号名称		
	RS232（默认）	RS485	RS422
1	DCD	DATA-	TX-
2	RXD	DATA+	TX+
3	TXD	/	RX+
4	DTR	/	RX-
5	GND	GND	GND
6	DSR	/	/
7	RTS	/	/
8	CTS	/	/
9	N.C	/	/

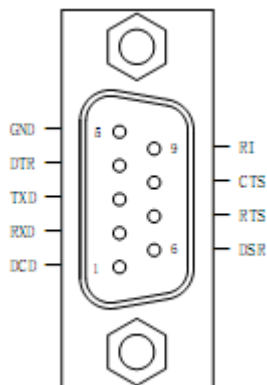


注意：在使用 COM 端口前，请先了解其要求的通信模式，再通过改变 COM1~4_SW1、COM1~4_SW2 位平码型拨动开关状态来选择

相对应的通讯模式。

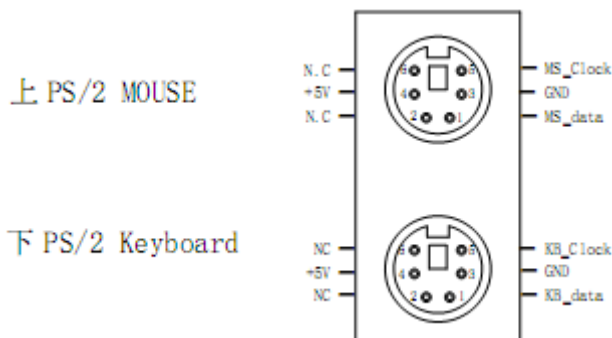
串口插座（COM7~10）

前I/O面板另外提供4个可选购的标准DB9串口（COM7~10），支持RS-232模式。DB9串口引脚定义：



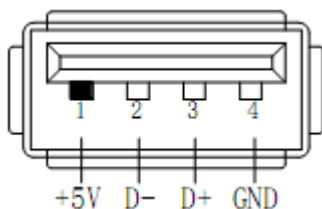
双层 PS/2 键盘&鼠标接口

前I/O面板提供一组标准双层PS/2键盘和鼠标插座，可直接连接PS/2键盘和鼠标使用。



USB 接口（USB0）

前I/O面板提供1个标准单层USB2.0端口，其为板内USB1_BK1位4Pin Wafer针座间距2.0mm接口的备份端口，两者不能同时使用。



音频接口（LINE_OUT、MIC_IN）

前 I/O 面板提供 1 个标准 Ø3.5 PhoneJack 音频输出接口（LINE_OUT）、1 个 Ø3.5 PhoneJack MIC 输入接口（MIC_IN），客户可以直接连接音频设备使用。

控制按钮（PWR）

前 I/O 面板提供 1 个电源轻触开关按钮（PWR），用来开启/关闭计算机。

控制按钮（RST）

前 I/O 面板提供 1 个复位轻触开关按钮（RST），用来复位计算机系统。

电源、硬盘状态指示灯（PWR、HDD）

前 I/O 面板提供 1 组电源、硬盘状态指示灯，客户通过前面板上的电源、硬盘状态指示灯便能及时的了解计算机当前的运行状态。当前 I/O 面板 PWR 位的绿色指示灯常亮时，说明计算机当前正常接入并处于开启电源状态；当前 I/O 面板 HDD 位的红色指示灯闪烁时，说明计算机的硬盘存储器处于读写数据状态。

6. BIOS 设置

6.1 简介

本部分描述如何运用BIOS配置程序设置您的系统。正确设置BIOS各项参数可使系统稳定可靠地工作，同时也能提升系统的整体性能，不恰当的甚至错误的BIOS参数设置则会使系统工作性能大为降低，使系统工作不稳定甚至无法正常工作。

当系统接通电源，正常开机后便可看见进入BIOS设置程序提示的信息，此时（其它时间无效）按下提示信息所指定的按键（通常为键）即可进入BIOS设置程序。通过BIOS修改的所有设置值也都保存在系统的CMOS存储器中，该CMOS存储器由电池供电，即使切断外部电源其内容也不会丢失，除非执行清除CMOS内容的操作。

一旦您进入了 AMI BIOS 设定程序，屏幕上会显示出主菜单。用户可通过方向键选择功能项目,按<Enter>键进入子菜单。

<↑>向前移一项；<↓>向后移一项；<←>向左移一项；

<→>向右移一项；<Enter>确定选择此选项；

<ESC>跳到退出菜单或者从子菜单回到主菜单

<F1>主题帮助，仅在状态显示菜单和选择设定菜单有效

<F2>载入上一次的设置

<F3>载入优化缺省值

<F4> 保存并退出

设置方法：使用方向键移动白色高亮光标至设定处,按回车键进入设定菜单。



注意：因 BIOS 程序会不时地更新，以下 BIOS 设置界面和描述仅供参考。

6.2 Main (BIOS 主界面)

当您进入 BIOS 设置程序时，主界面将会显现并显示系统概况。主菜单顶部显示的是控制菜单的控制键，主菜单的中部显示的是当前所选，第一个控制菜单的内容灰色信息是只读的 BIOS 名称及版本等主要信息。菜单右下部是本菜单所用的控制键，如果您需要帮助，按<F1>将显示相关信息帮助您。



BIOS Information

显示 BIOS 的名称版本、更新日期和时间，用户不能修改，为只读项。

System Language

默认显示语言为英文。

System Time

设置此选项用<+>/<->或直接输入数字来设置当前的时间，以时/分/秒的格式来表示各项，合理的范围是 Hour/时(00~23)，Minute/分(00~59)，Second/秒(00~59)。

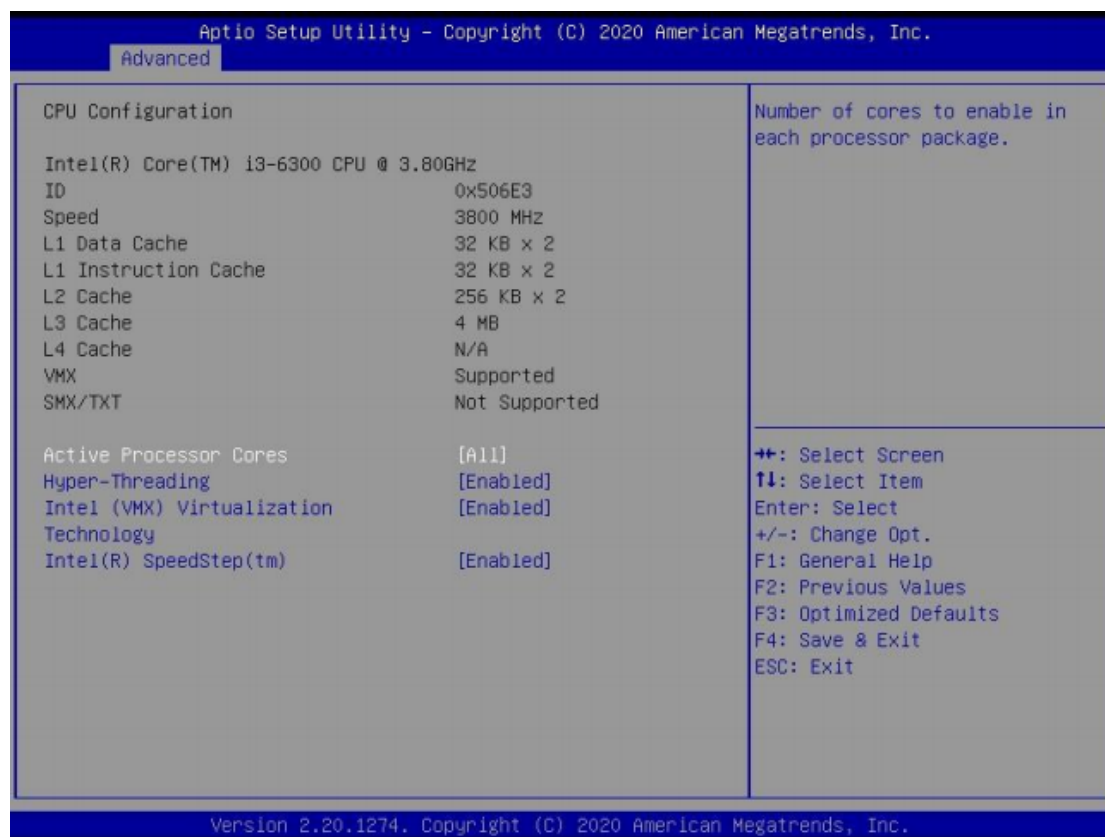
System Date

设置此选项用<+>/<->或直接输入数字来设置当前的日期,以月/日/年的格式来表示各项,合理的范围是 Month/月(01~12), Date/日(01~31), Year/年(最大至 2099), Week/星期(Mon.~Sun.)会自动随设定日期变化,无需另行设置。

6.3 Advanced (高级 BIOS 设置)

6.3.1 CPU Configuration

显示用户 CPU 详细信息,如制造厂商、型号、参数等。



Active Processor Cores

本选项设置需要开启CPU内核数量,默认为开启全部核心。

Hyper-Threading

设置超线程功能是否开启,默认为打开。

Intel(VMX) Virtualization Technology

设置Intel 虚拟化技术功能是否开启(需要所用CPU支持此项功能)。

Intel(R) SpeedStep(tm)

选择CPU节能降频功能是否开启。

6.3.2 SATA And RST Configuration

SATA Controller(s)

此选项提供您选择是否启动芯片组内建的SATA控制器，默认为Enable。

SATA Controller Speed

SATA端口数据传输速率选项，Gen1速率为1.5Gb/s，Gen2速率为3Gb/s，Gen3速率为6Gb/s，默认状态为主板与SATA设备同时支持的最高速率。

6.3.3 F81866 Super IO Configuration

此项提供I/O控制器型号信息及串行端口和并行端口的参数设置。

Serial Port0/1/2/3/4/5 Configuration

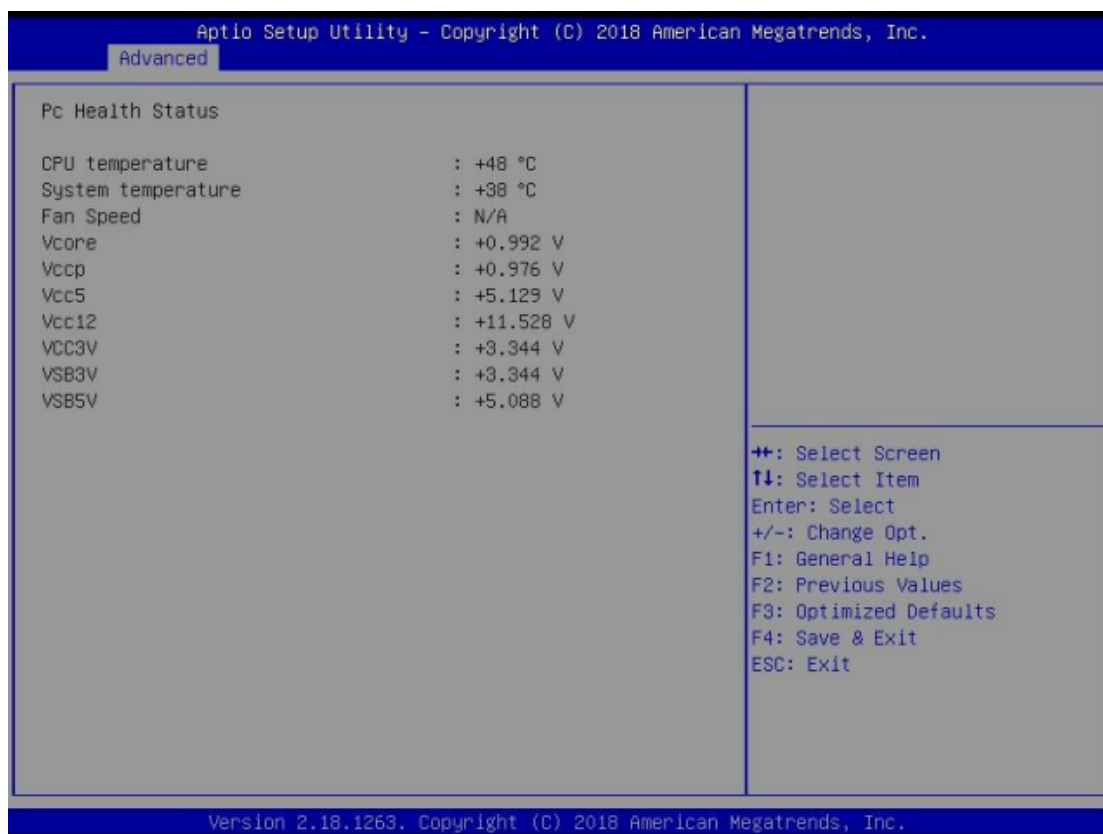
此组选项用来选择是否启用串行端口功能，及配置板上串行接口的参数。

Parallel Port Configuration

此组选项用来选择是否启用并行端口功能，及配置板上并行接口的参数。

6.3.4 Hardware Monitor

该项用来监测主板工作状态，包括系统、CPU温度信息，风扇转速及其控制，主板关键电压值等信息。



6.3.5 S5 RTC Wake Settings

此选项提供您选择是否允许系统由关机状态下在特定的时间自动开机，或是由各种省电模式下唤醒，默认为 disable。

Wake up day: 0(每天定时开机)，1~31(每月设定的日期定时开机)。

Wake up hour/minute/second: 设置定时开机或唤醒时间。

Dynamic Time: 设置自动开机/唤醒时间间隔，单位为分钟。

使用以上功能时，请注意避免在操作系统中不正常的关机或中断主机电源。

6.3.6 USB Configuration

用来设置USB相关功能配置。

Legacy USB Support

此选项提供您选择是否在MS-DOS下使用USB键盘和鼠标，默认为Enable。

XHCI Hand-off

此选项提供您选择对于不支持 XHCI Hand-off 功能的操作系统，是否强制开启此功能，默认为 Disabled。

6.3.7 CSM Configuration

GateA20 Active

此项设置 A20 地址线的控制模式，选项有：UPON REQUEST（需要时开启）/ ALWAYS（一直开启）。UPON REQUEST（需要时开启）就是在用 BIOS 服务时可以关闭 GA20。ALWAYS（一直开启）就是不允许关闭 GA20，常用于在 1MB 以上的区间执行 RT 代码时。默认是 UPON REQUEST（需要时开启）。

Option ROM Messages

设置可选 ROM 的显示模式。可选 ROM 一般是指整合在主板上的具有启动功能的芯片（网卡/SATA）的启动 ROM。这里就是设置这些 ROM 的显示模式。设置项有：Force BIOS（强制 BIOS）/Keep Current（保持当前），默认是 Force BIOS（强制 BIOS）。

Boot option filter

启动选项过滤设置，默认是UEFI and Legacy。

Network

此选项设置选择是否启动从板载网卡启动系统的功能，默认为Do not launch。

Storage

此选项设置存储设备的option ROM功能打开或关闭，默认为Do not launch。

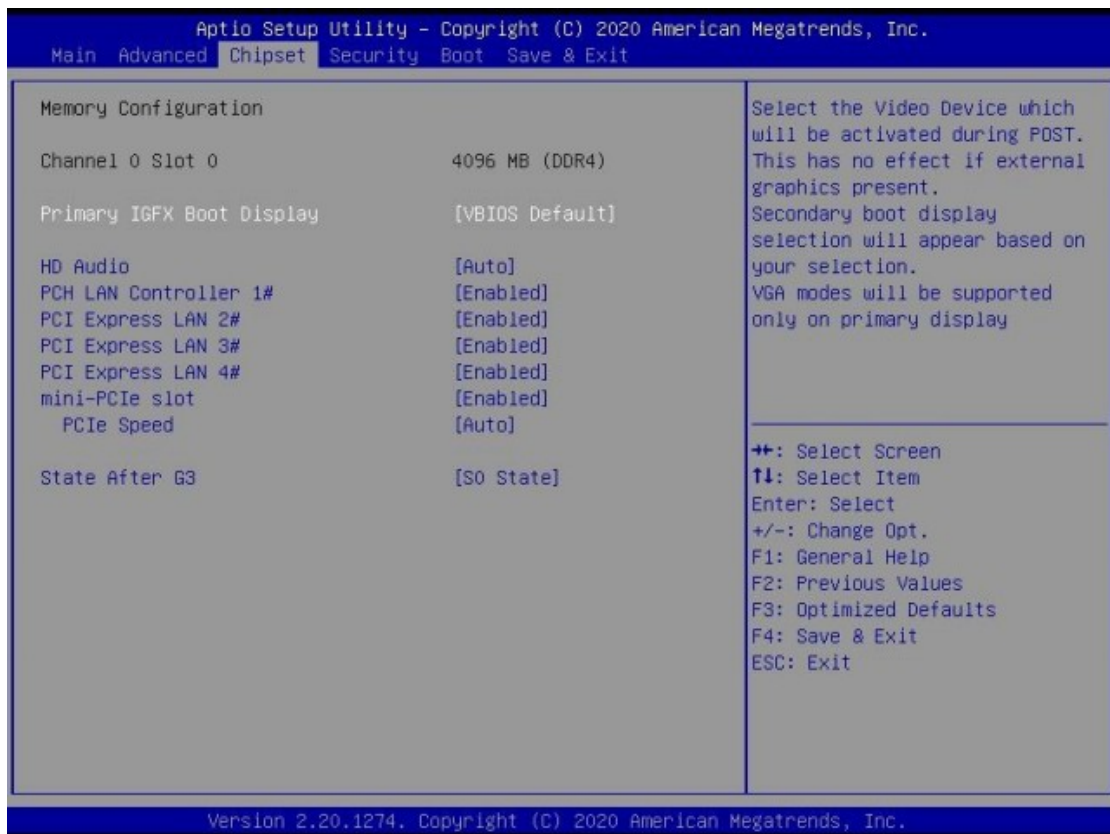
Video

此选项设置内置显示的option ROM功能打开或关闭，默认为Legacy first，如没有其它外置显卡使用，此项不宜更改，否则会造成开机无显示输出的问题。

Other PCI devices

此选项设置其它PCI设备运行何种option ROM，默认为UEFI opROM。

6.4 Chipset（芯片组设置）



Primary IGFX Boot Display

本项用来选择开机时图形适配器的显示输出类型。

HD Audio

本项用来设定是否开启板载 **Audio** 功能,默认为打开。如果要使用外接声卡设备时,需先将此选项设定为 **Disabled**。

PCI Express LAN #1/2/3/4

本项用来设定是否开启网卡控制器功能,默认为打开。

Mini-PCIe slot

用户可以通过此选项来控制 **slot** 是否可用,默认均为开启。

PCIe Speed

用户可依据实际设备的规格选择相应的速度选项。

State After G3

当主板断电之后又恢复供电状态时,主板工作状态恢复选项。

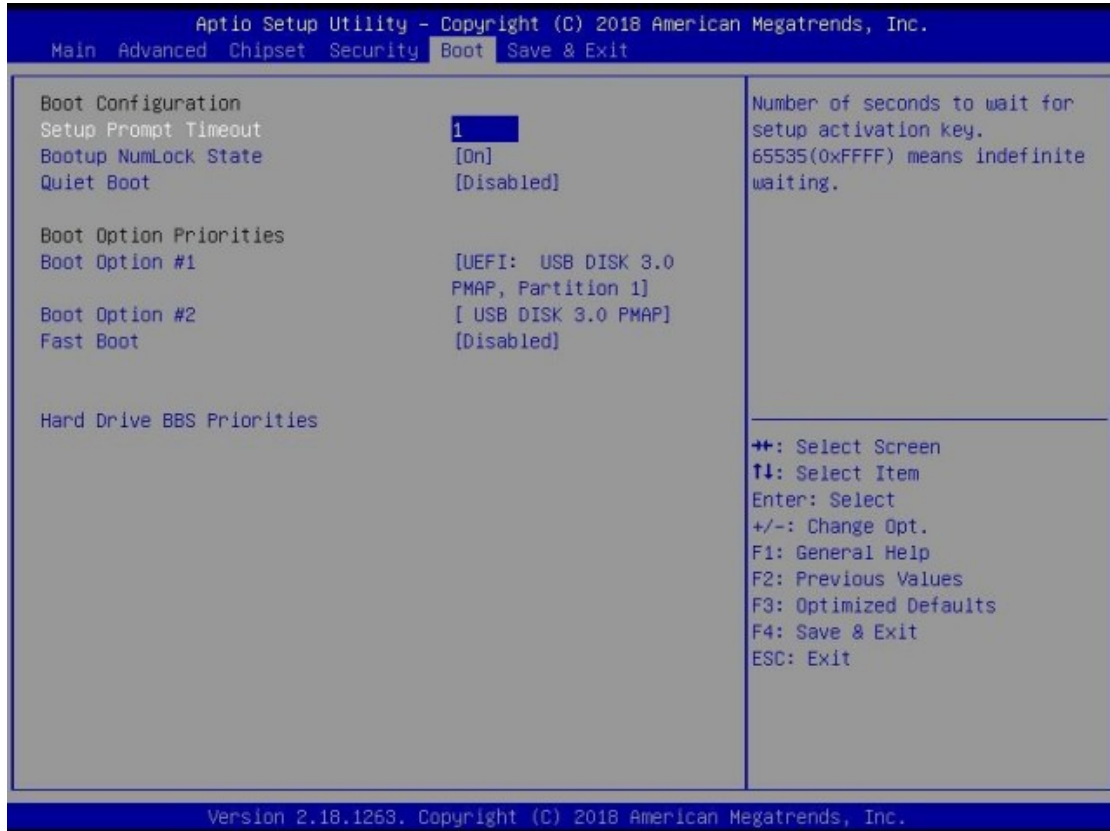
当选择为 **S0** 时,恢复供电时主板自动开机。

当选择为 **S5** 时,恢复供电时需按主板开关键才能开机。

当选择为 **Last State** 时,主板保持断电时的状态,即断电时如在关机状态,恢复供电需按开关键才可开机;断电时如在开机状态,恢复供电后则会自动开机。

6.5 Boot（启动设置）

该项目用来设置快速启动、设备启动的优先顺序及开机自检项的控制。



6.5.1 Boot Configuration

Setup Prompt Timeout

主板启动过程中，显示字符画面停留时间设置，此时等待用户按下进入 Setup 界面的按键，默认为 1 秒。

Bootup NumLock State

此项用来设置是否开机时将键盘 NumLock 区打开，默认为开启状态。

Quiet Boot

本项设置是否开启开机画面 Logo 显示，默认值（Disabled）不显示。

Boot Option Priorities

此选项提供从已连接的设备中设定启动引导的优先顺序，系统会以此顺序启动。

6.6 Security（安全设置）

该组选项为 CMOS/系统的安全性设置。

Administrator Password（管理员密码）

管理员密码是进 BIOS 设置需要的密码。在此选项回车，弹出密码输入单，键入密码，然后再键入一次核对无误即可。

User Password（用户密码）

用户密码是进系统的密码。在此选项回车，弹出密码输入单，键入密码，然后再键入一次核对无误即可。

6.7 Exit（离开 BIOS 设置程序）

该组选项提供用户选择退出 BIOS 设置模式及加载 COMS 设置的缺省设置方式。

Save Changes and Exit	保存设置后退出
Discard Changes and Exit	放弃 BIOS 设置并退出 BIOS 程序
Save Changes and Reset	保存设置后重启
Discard Changes and Reset	放弃设置后重启
Save Changes	保存设置
Discard Changes	放弃设置
Restore Defaults	载入默认值
Save as User Defaults	保存为用户默认值
Restore User Defaults	载入用户默认值
Boot Override	选择立即开机设备项，此选项下方将会列出所有可开机设备列表，将光标移动至需要即时开机的设备后，按 Enter 键确认，系统将会立刻从此设备引导开机。
Launch EFI Shell from filesystem device	从指定系统文件中加载 EFI shell 文件

7. Watchdog（看门狗）编程指引

The motherboard provides watchdog timer controller can be programmed to reset system at time-out. Below are the procedures that complete its configuration and the initial watchdog timer program. Base on the attached program, you can develop customized program to fit your application.

Watchdog Control Configuration Register 1 – IO Port 0xA15

Bit[6]: WDTMOUT_STS

If watchdog timeout event occurred, this bit will be set to 1. Write a 1 to this bit will clear it to 0.

Bit[5]: WD_EN

If this bit is set to 1, the counting of watchdog time is enabled.

Bit[3]: WD_UNIT

Select time unit (0: 1sec, 1: 60 sec) of watchdog timer by setting this bit.

Watchdog Timer Configuration Register 2 – IO Port 0xA16

Bit[7:0]: WD_TIME

Time of watchdog timer (0~255)

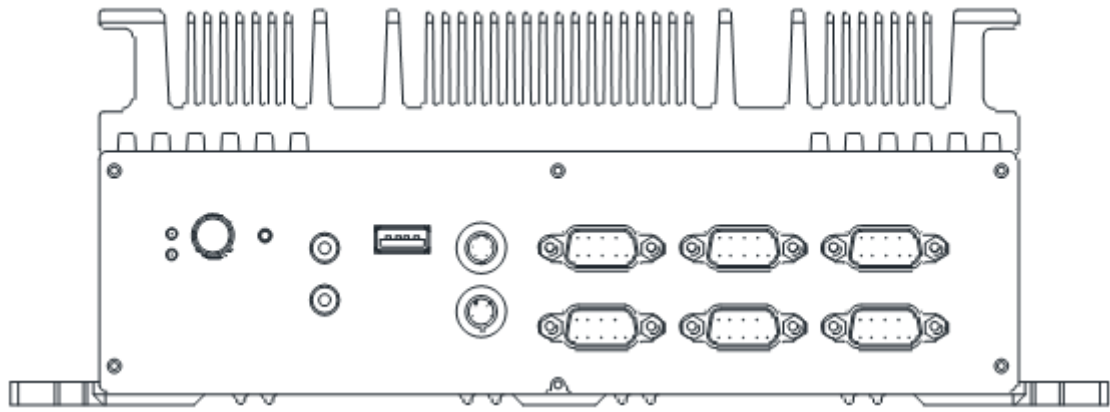
Example: Setting 10 sec. as Watchdog timeout interval.

////////////////////////////////////

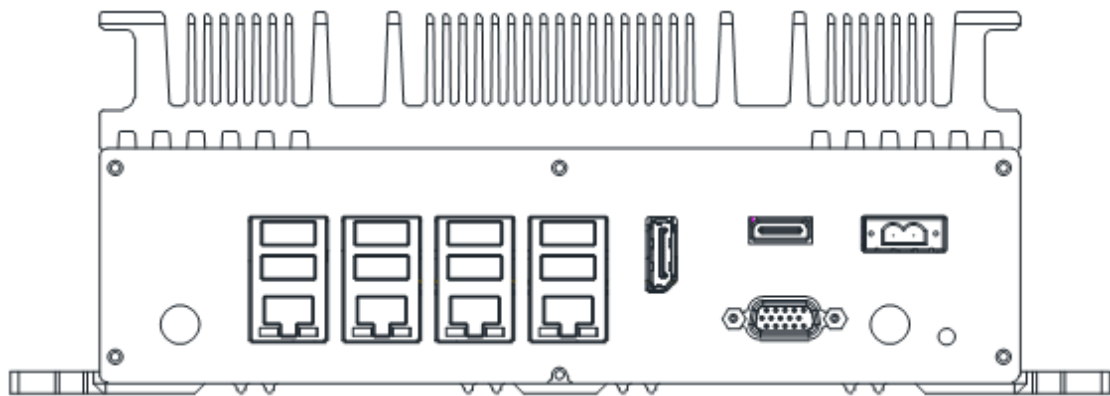
```
#define BIT0 0x01;  
#define BIT1 0x02;  
#define BIT2 0x04;  
#define BIT3 0x08;  
#define BIT4 0x10;  
#define BIT5 0x20;  
#define BIT6 0x40;  
#define BIT7 0x80;  
int WDTtimer = 10; //10 sec.  
void WDTFuncMain(void)  
    {int DataBuff;  
    DataBuff = inportb(0xA15) & (~BIT3); //Sec. mode  
    outportb (0xA15, DataBuff);  
  
    outportb (0xA16, WDTtimer); //set WDT timer.  
  
    DataBuff = inportb(0xA15) | BIT5; //enable count WDT timer.  
    outportb (0xA15, DataBuff);  
    }  
}
```

8. Smart T6012 系列整机

8.1 整机效果图

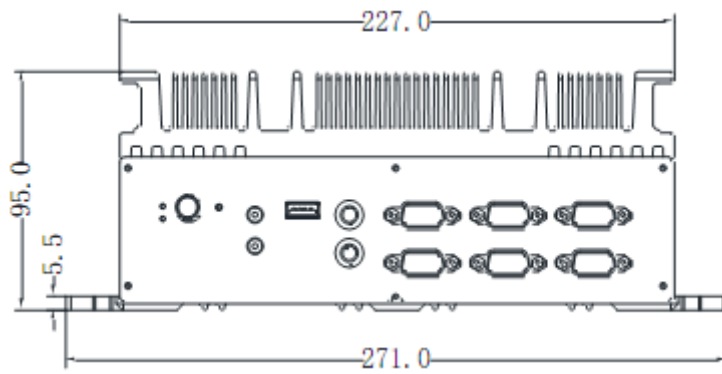


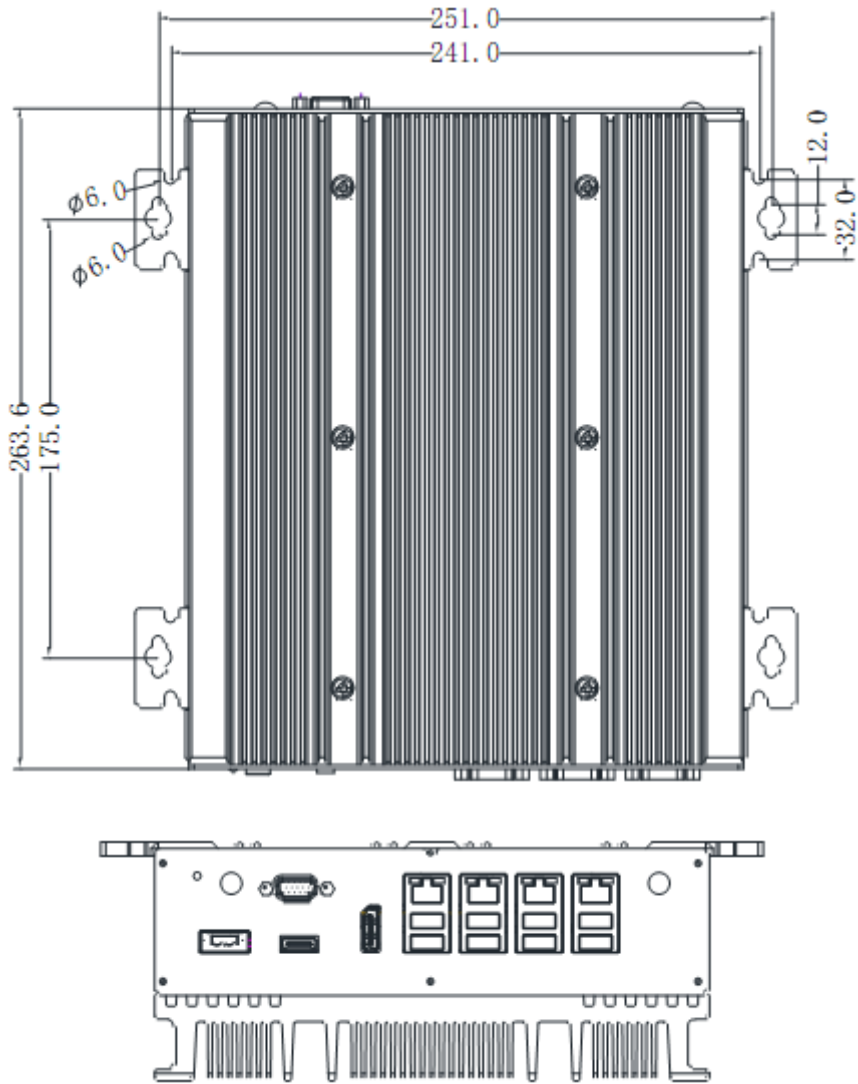
Front IO



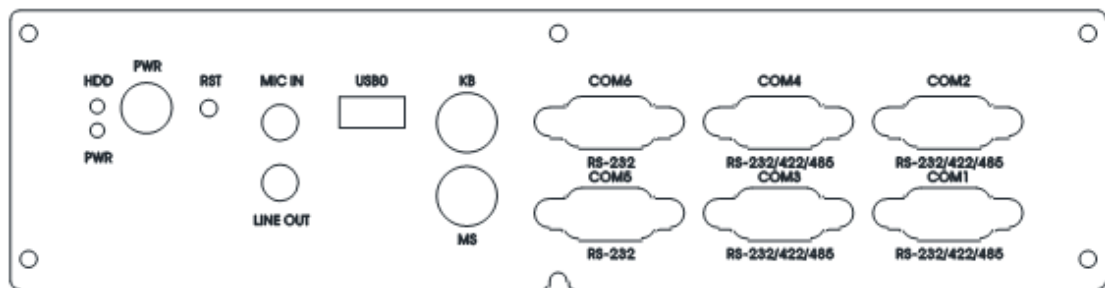
Rear IO

8.2 安装尺寸图

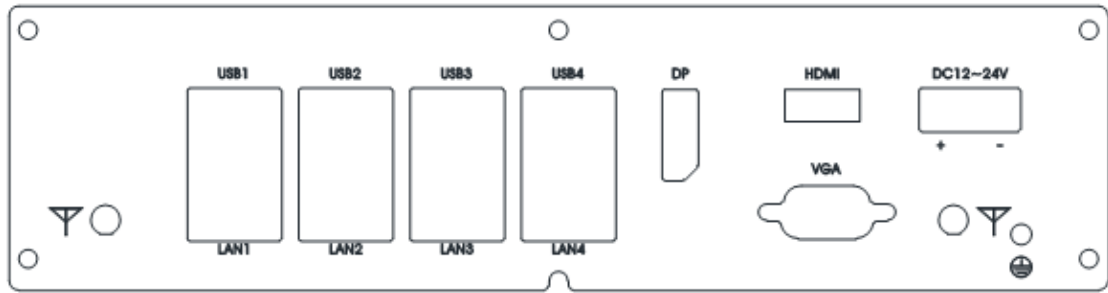




8.3 前后面板功能接口标识



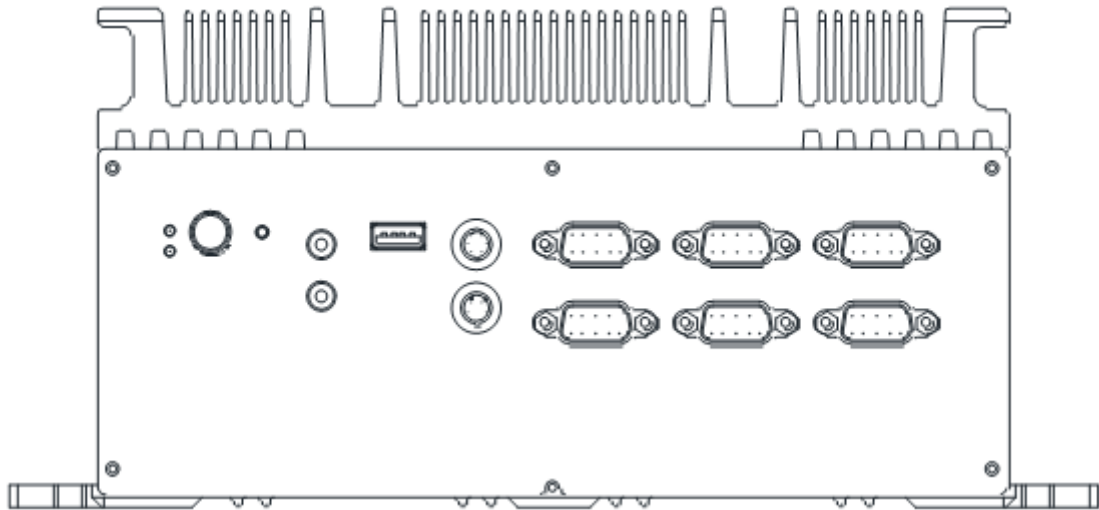
Front IO



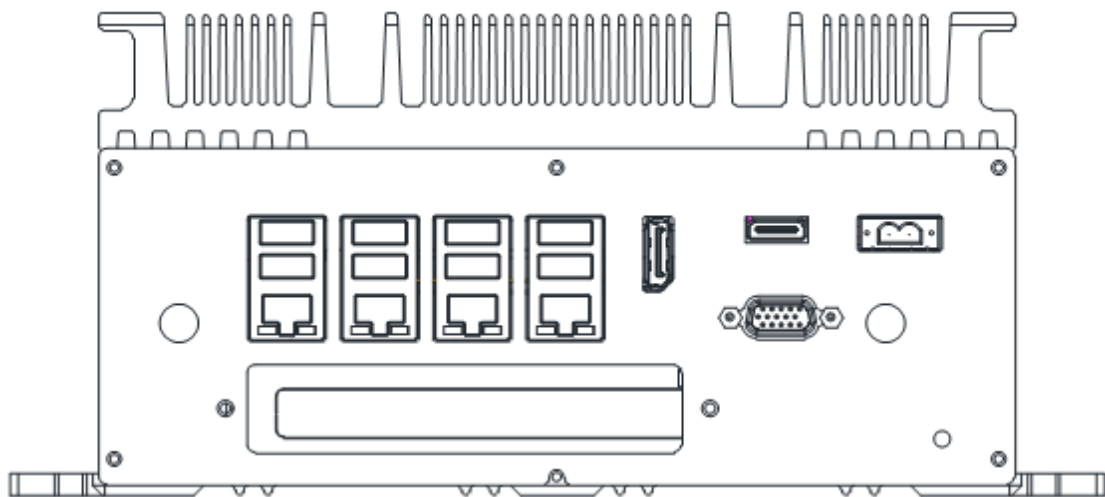
Rear IO

9. Smart T6112 系列整机

9.1 整机效果图

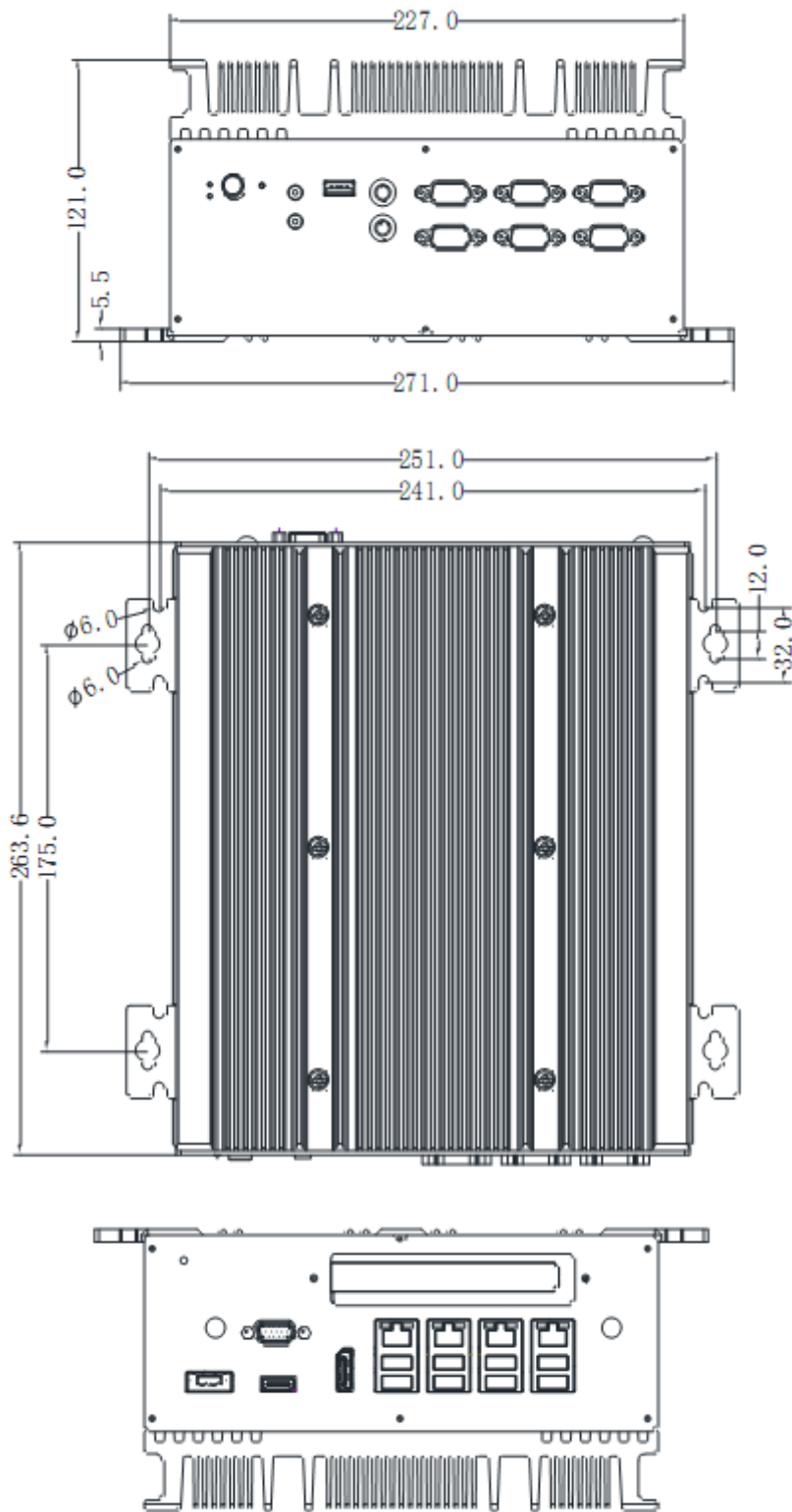


Front IO

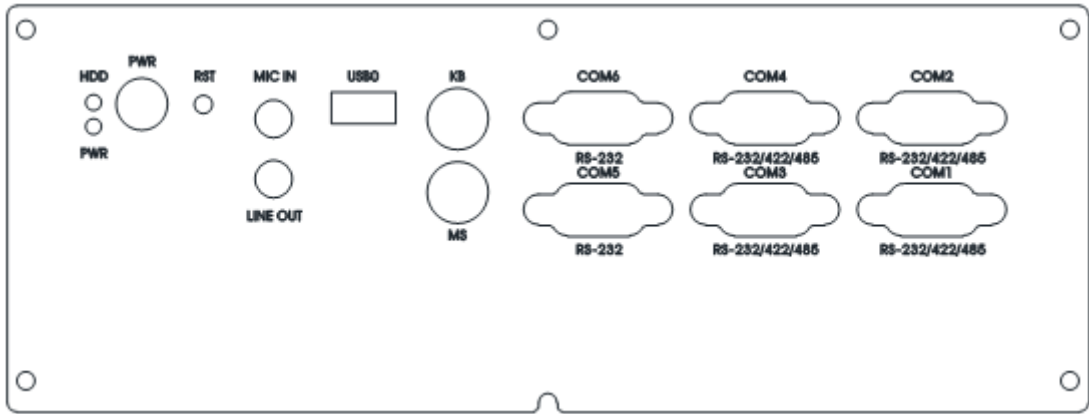


Rear IO

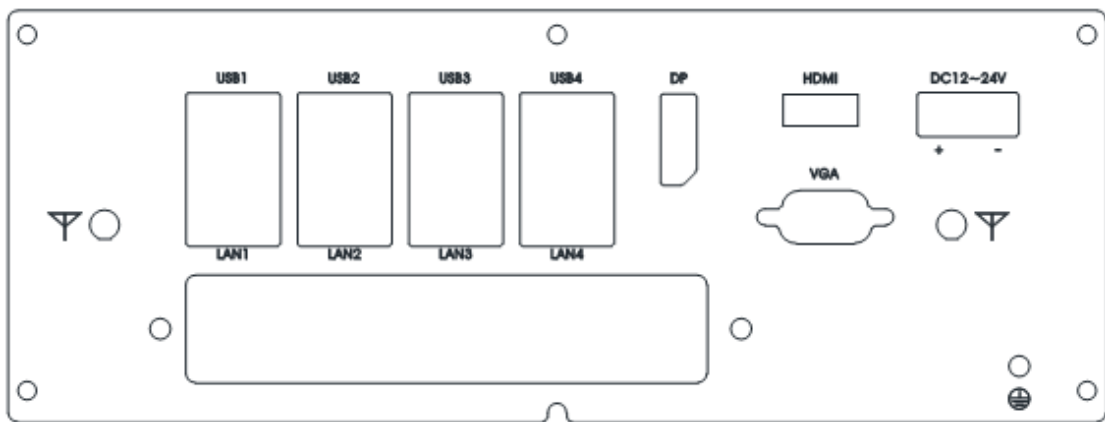
9.2 安装尺寸图



9.3 前后面板功能接口标识



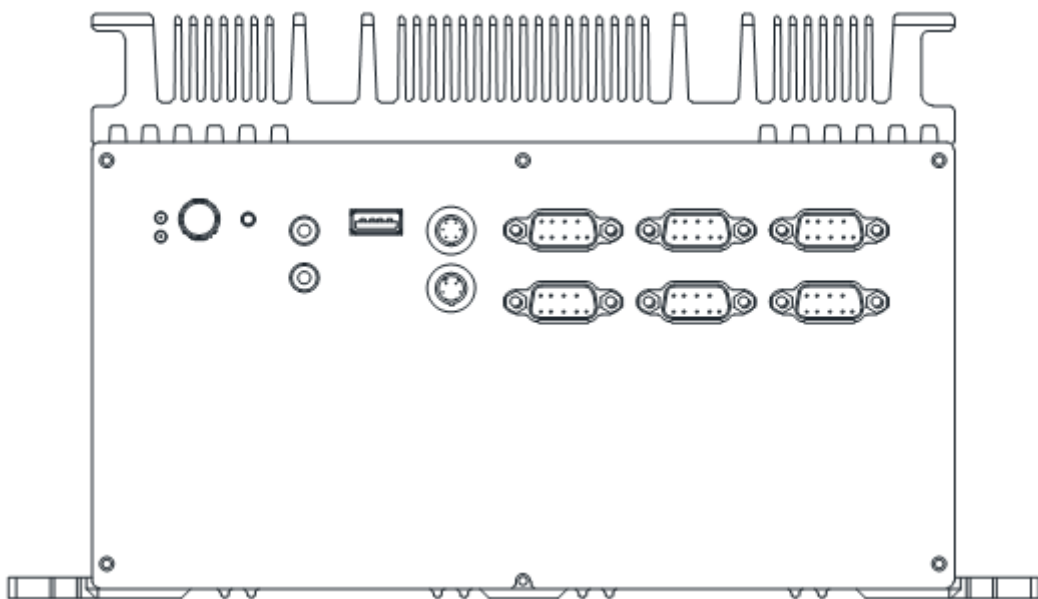
Front IO



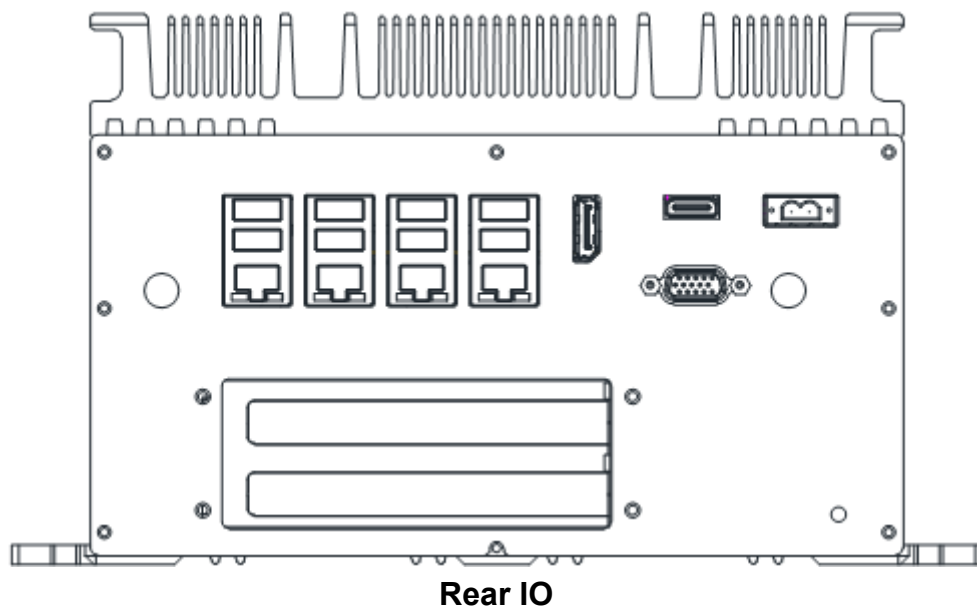
Rear IO

10. Smart T6212 系列整机

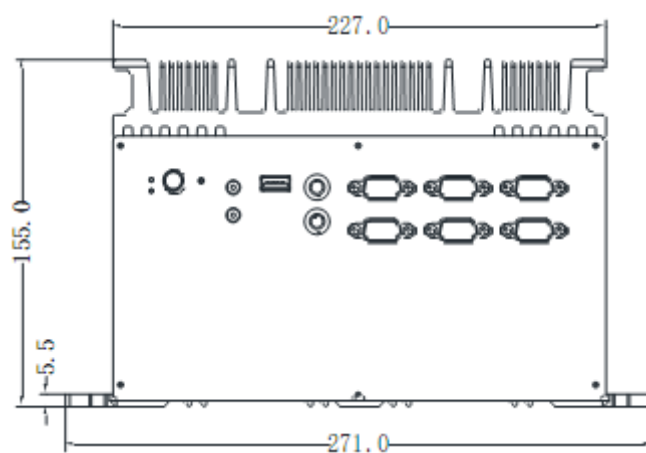
10.1 整机效果图

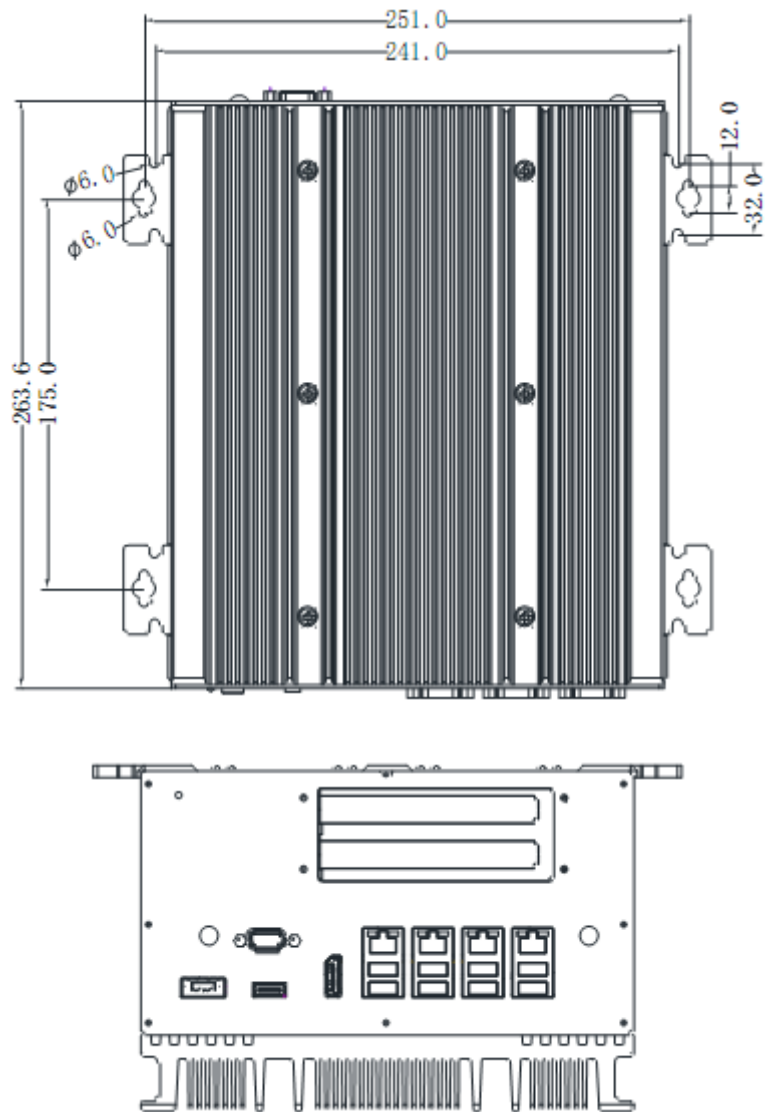


Front IO

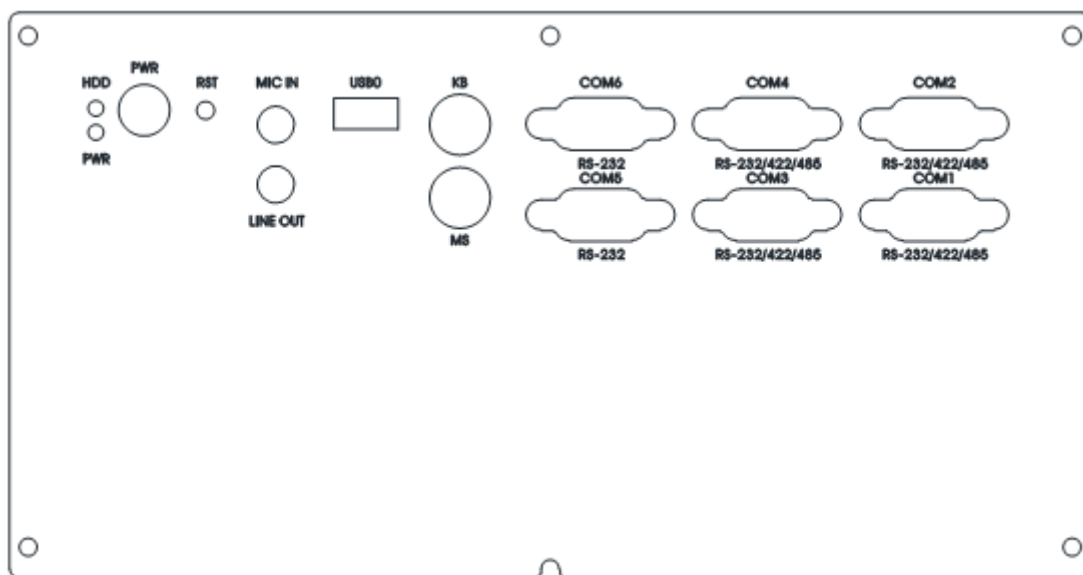


10.2 安装尺寸图

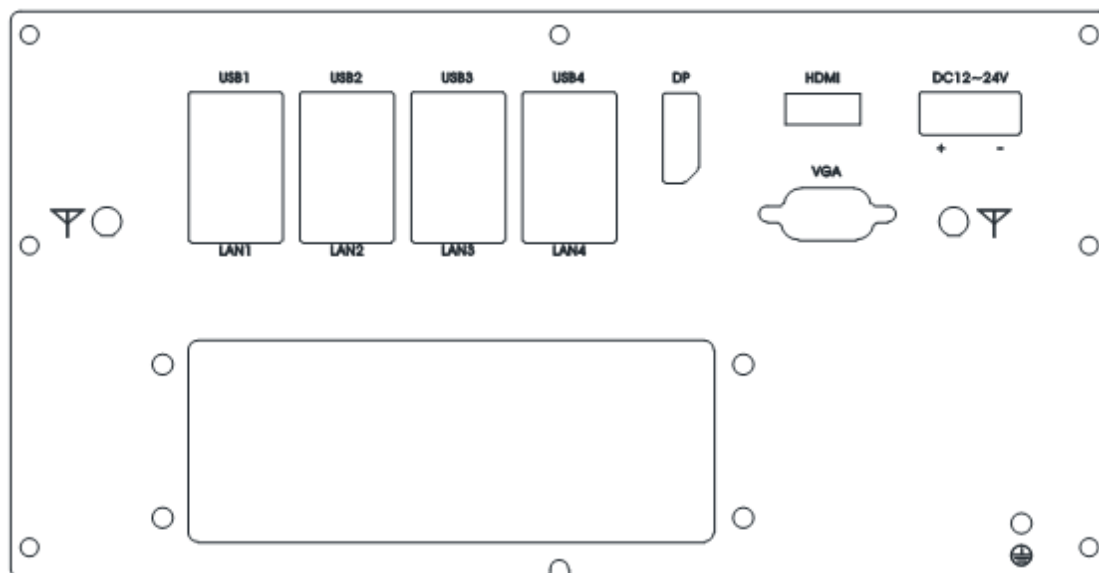




10.3 前后面板功能接口标识



Front IO



Rear IO

11. 整机配件安装

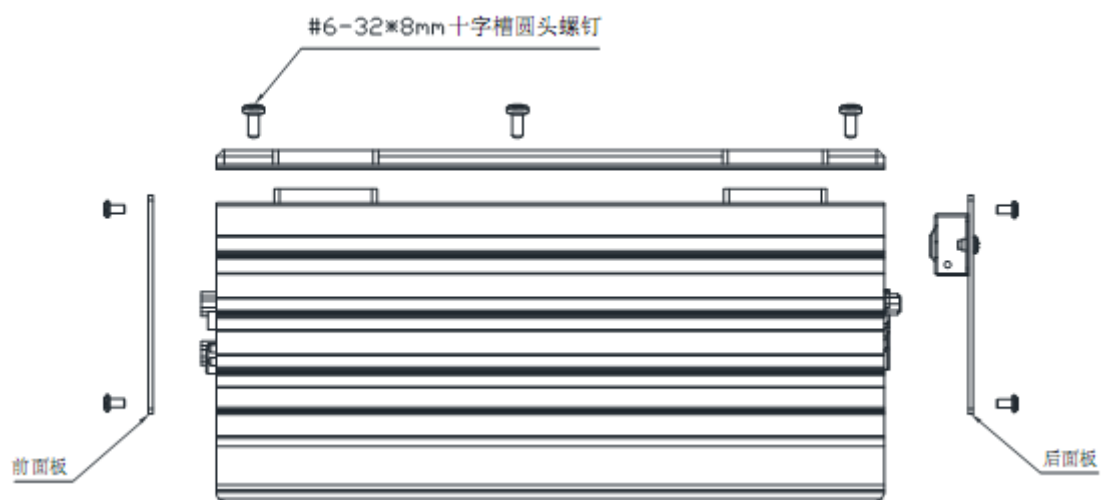
11.1 电池/内存条/MINI PCIE/MSATA/硬盘安装



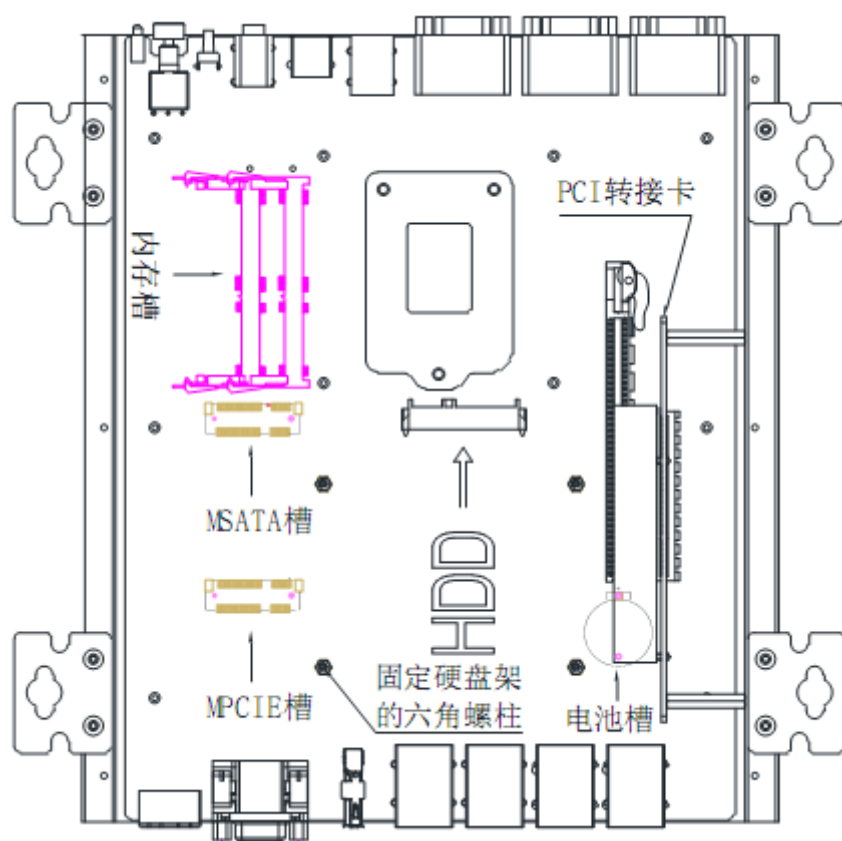
注意：在拆卸、安装设备前，请确认已经关闭电源或拔掉电源线。

11.1.1 如图：拆卸底座及前、后面板。

先拧出底座 6PCS #6-32*8 十字槽螺钉；在拧出前、后面板#6-32*8 十字槽螺钉，如图抽出面板底座。



11.1.2 如图，拆卸后，你将看到载板上 MSATA 槽、MPCIE 槽、电池槽、内存槽、硬盘槽（如图所标示），Smart T6012 机型没有 PCI 转接卡。

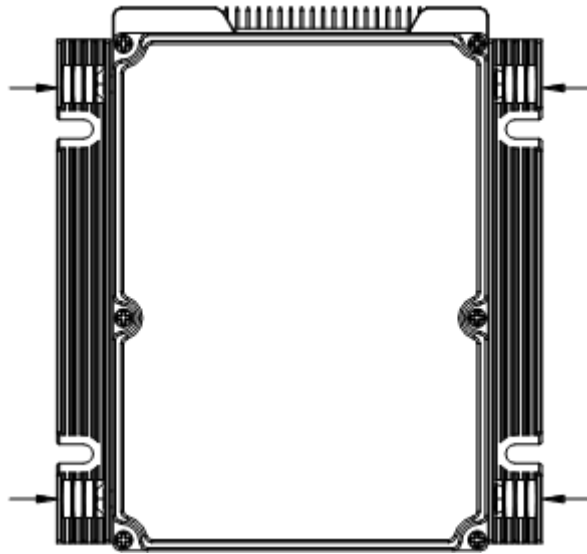


11.1.3 安装电池时,应用力往下压，当卡扣卡紧，电池安装完成。

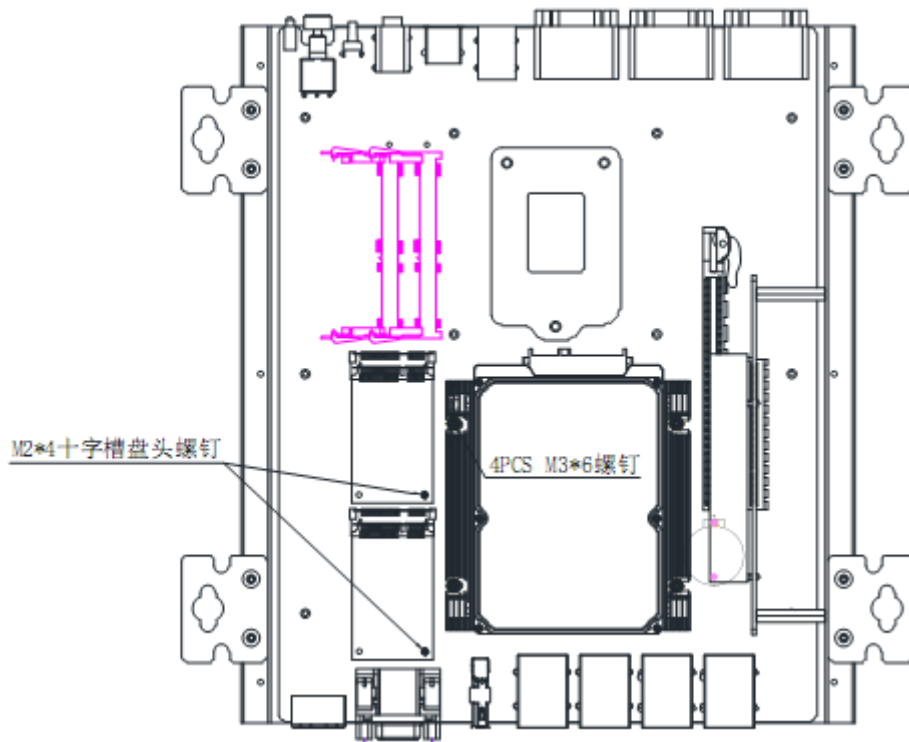
11.1.4 按下图示方法将内存条卡插入对应的插槽中，注意插内存卡应完全插入，内存卡的凹处应与内存槽凸出吻合，内存安装完成。



- 11.1.5 按上图示方法将 MPCIE 卡插入对应的插槽中，用 1PCS M2*4 十字槽盘头螺钉将 MPCIE 卡锁紧。
- 11.1.6 将 MSATA 卡插入对应的插槽中，用 1PCS M2*4 十字槽盘头螺钉将 MSATA 卡锁紧。
- 11.1.7 如图：从配件包中取出 2PCS HDD 安装架，按下图方式安装硬盘架，各锁上 2PCS M3*6 十字盘头带弹簧垫圈螺钉；

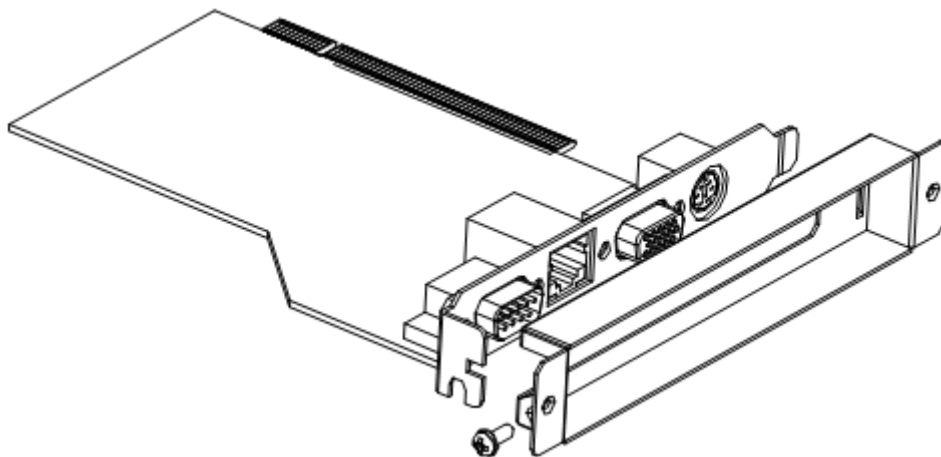


- 11.1.8 如图：把安装好硬盘架硬盘对应插入 SATA 槽，硬盘架的 4 个开孔对应 PCB 板上的六角螺柱，锁上 4PCS M3*6 十字盘头带弹簧垫圈螺丝，完成硬盘安装。

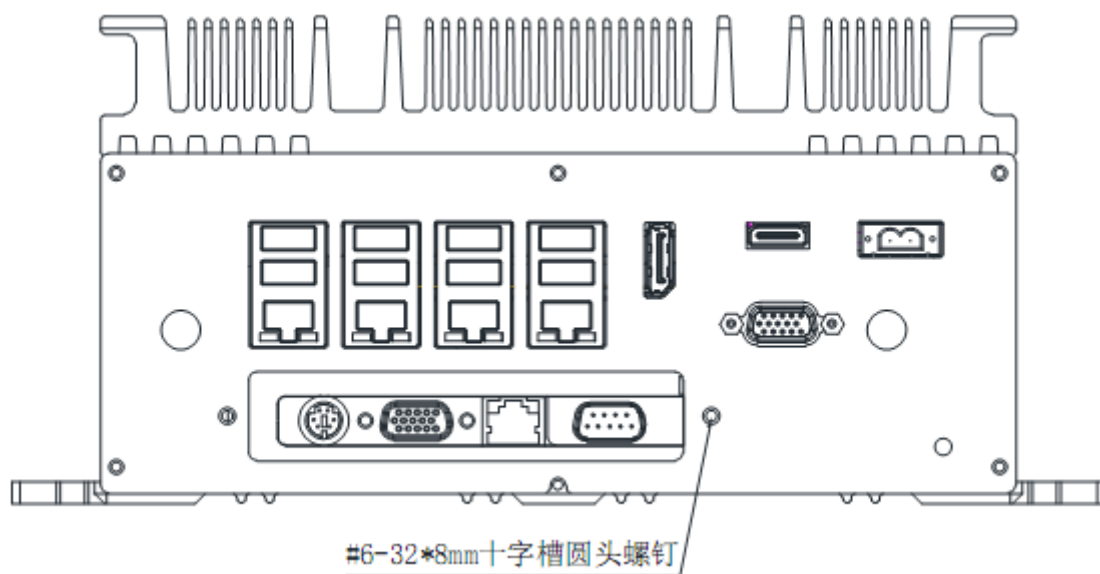


11.2 PCI 扩展卡安装

11.2.1 将 PCI 扩展卡装于后窗上（如图），锁上 1PCS #6-32*6 十字盘头组合螺钉；



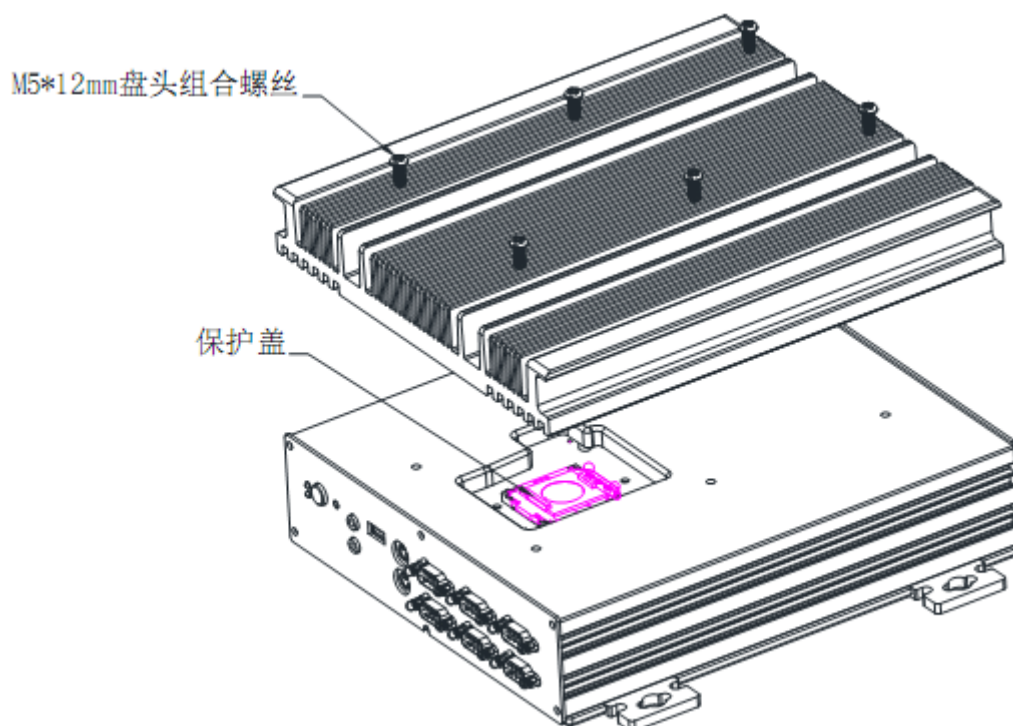
11.2.2 将 PCI 扩展卡插入 PCI 转接卡；用#6-32*6 十字盘头组合螺钉把 PCI 扩展卡出口端固定于后面板。



11.2.3 安装底座。

11.3 CPU 安装

11.3.1 拧出固定散热器的 6PCS M5*12mm 盘头组合螺丝，即可看到板载上的 CPU 安装座，轻轻将座子上的保护盖取出，将 CPU 装上；



11.3.2 将散热器轻轻放回，将螺丝锁紧，完成整机配件安装。